



TECHNISCHE DETAILS:

- Spannung 230/115 V
- Frequenz 50/60 Hz
- Benötigte Luft 6 bar
- Luftverbrauch max 50 l./min.
- Leistung 500 Watt

SIE BESTIMMEN DIE  
AUFGABEN – WIR  
BAUEN LÖSUNGEN

Für weitere Informationen  
einfach den QR-Code mit Ihrem  
Mobiltelefon scannen.



**DIE BA-STANDARDSERIE**

Durchdacht entwickelt und in robuster Topform.  
Das kennzeichnet die BA-Serie.

- blitzschnell und zuverlässig dank des patentierten Bandtransportsystems
- vorteilhaft und umweltfreundlich dank geringerem Materialverbrauch durch sehr dünnes Papier oder Folie
- bedruckte und unbedruckte Banderolen aus Papier und Folie
- produktschonend; Sie können die Bandspannung genau einstellen und erreichen damit eine stabile Verpackung
- sauber, geruchslos und rauchfrei dank des „Ultra Clean Seal“ Systems

- energiesparend; minimale Wartungskosten
- nachweisbar niedrige Einsatzkosten

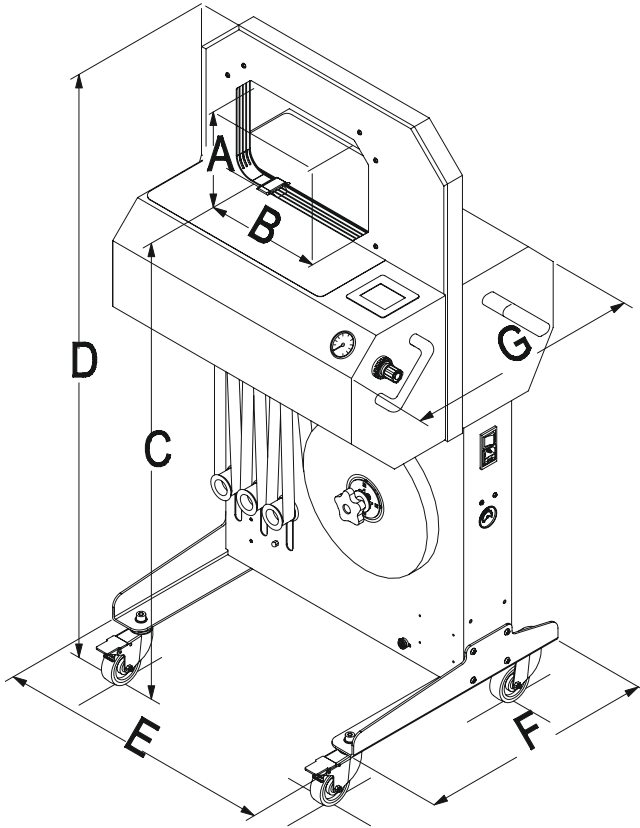
**INDIVIDUELLE LÖSUNGEN FÜR IHREN BEDARF**

Die Maschinen der BA-Standardserie sind lieferbar in verschiedenen Rahmengrößen und Bandbreiten, 28; 40; 48; 60; 75 und 100 mm. Die BA-Serie ist auch in Edelstahlausführung erhältlich und als vollautomatisches System. Viele Optionen optimieren das BA-Standardmodell, so z. B. Seitenabroller, Andruckpresse, Druckmarkensteuerung und vieles mehr. Es gibt also immer eine Lösung für Ihren persönlichen Bedarf.





Für weitere Informationen einfach den QR-Code mit Ihrem Mobiltelefon scannen.



### DIE MÖGLICHKEITEN DER BA-STANDARDSERIE:

- Wahlschalter für:
  - automatische Bedienung über Näherungsschalter
  - Bedienung mit Hand- oder Fußschalter
- Einstellungen abfragbar mittels Touchscreen
- beidseitig zu bedienen
- verschiedene Optionen, darunter ein Positioniersystem, Drucker und Bündelpresse
- Kanalbreite für Bänderolen von 28; 40; 48; 60; 75 und 100 mm Breite
- ausgerüstet mit verstellbaren Produktanschlägen
- gebremste Lenkrollen
- einfache und genaue Einstellung der Bandspannung
- sehr geeignet für Integration in automatische Verpackungsanlagen

Maschinentyp	A Max. Prod.-höhe	B Max. Prod.-breite	C Arbeits-höhe	D Höhe gesamt	E Breite	F Tiefe Fuß	G* Tiefe	Gewicht kg	Bündel/ min
BA24-15-28	150	240	950	1210	600	500	500	71	36
BA32-20-28	200	320	950	1260	600	500	500	70	34
BA48-30-28	300	480	950	1360	760	500	500	90	30



**BEDIENELEMENT**



**THERMODRUCKER**



**DRUCKMARKEN-  
STEUERUNG**



**SEITENAGGREGAT**